

PoolCOP Genesis Simplified Installation / PoolCOP Genesis Installation simplifié

INSTALLING AND CONNECTING THE SENSORS

INSTALLATION ET CONNEXION DES SONDES

Cut threads / couper filetages :

- pH+ORP sensor * / sonde pH+ORP *
- Pressure sensor / sonde pression
- Temperature sensor / sonde température

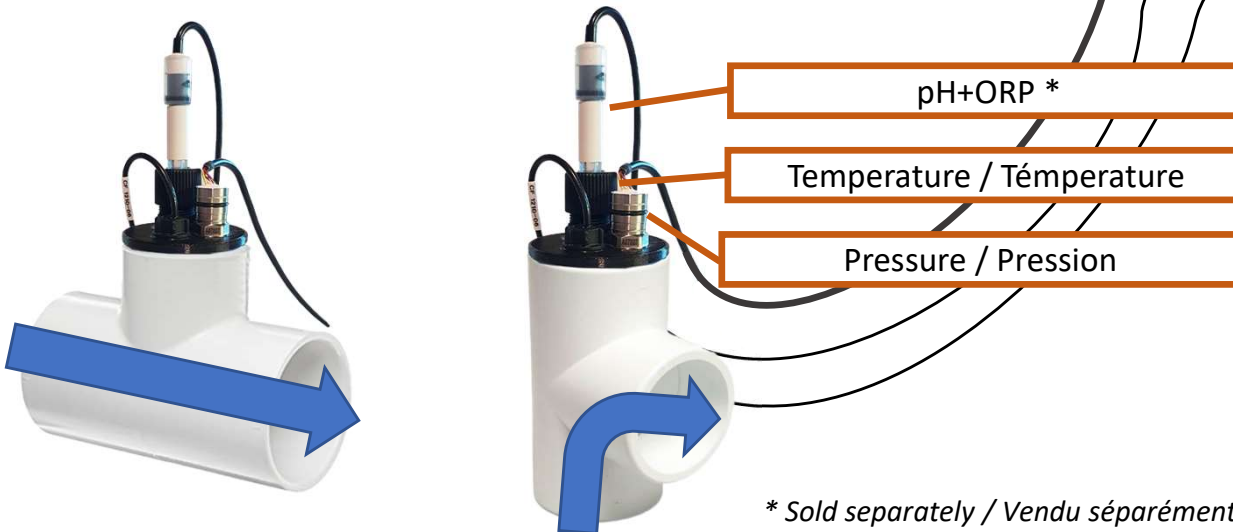
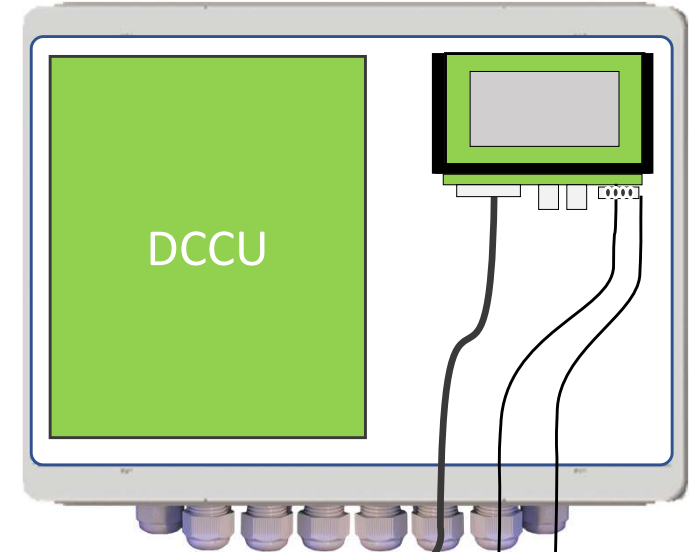
M24x1.5

M17x1.5

M17x1.5

Alternatively, for pipes $\leq 2''$ use a Flow Cell.

Sinon, pour les tuyaux $\leq 2''$ utilisez une chambre d'analyse.



* Sold separately / Vendu séparément

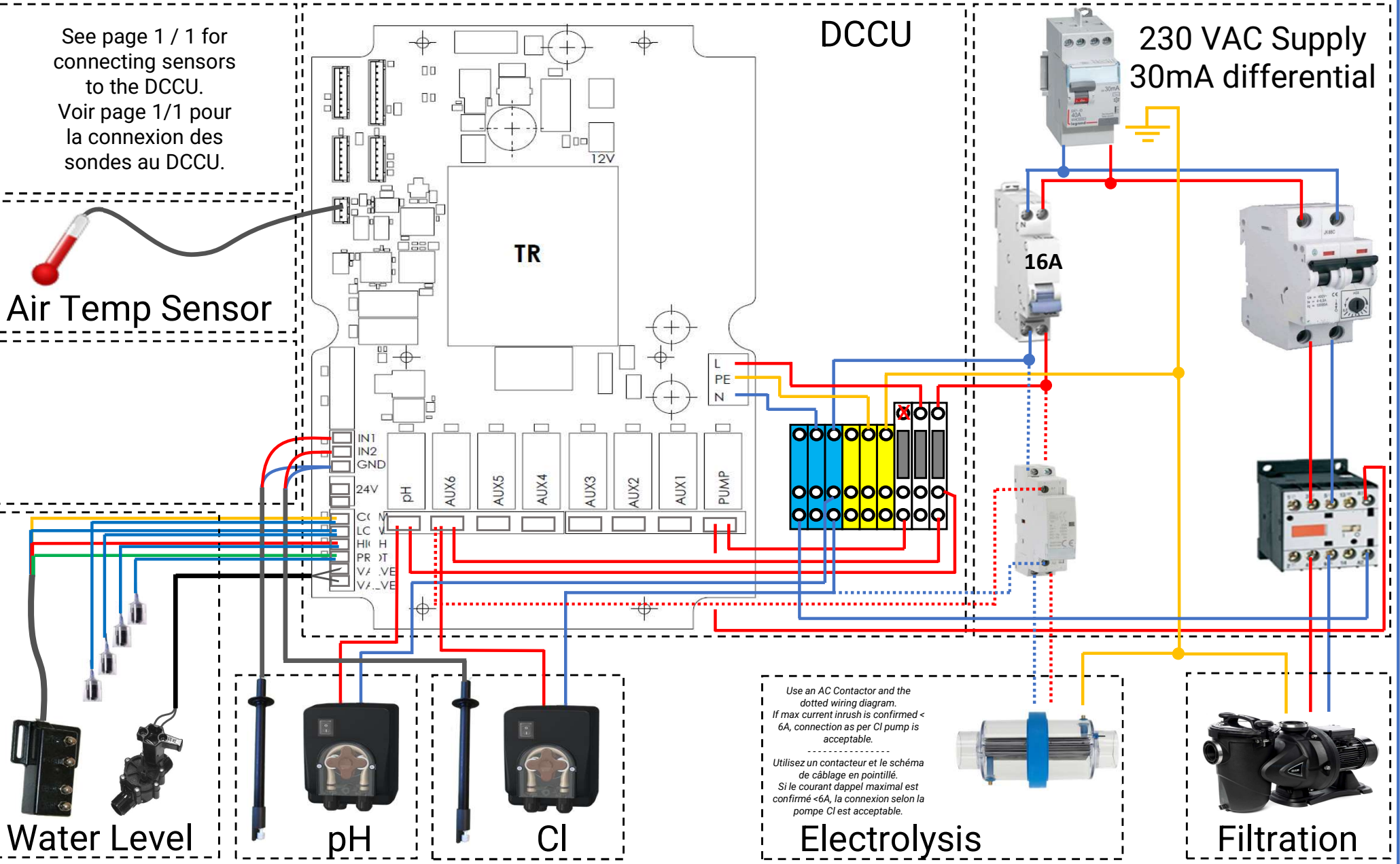
PoolCop Genesis Simplified Electrical / PoolCop Genesis Électricité simplifiée

See page 1 / 1 for connecting sensors to the DCCU.
Voir page 1/1 pour la connexion des sondes au DCCU.

Air Temp Sensor

DCCU

230 VAC Supply
30mA differential



Water Level

pH

Cl

Use an AC Contactor and the dotted wiring diagram.
If max current inrush is confirmed < 6A, connection as per Cl pump is acceptable.
Utilisez un contacteur et le schéma de câblage en pointillé.
Si le courant d'appel maximal est confirmé < 6A, la connexion selon la pompe Cl est acceptable.

Electrolysis

Filtration